

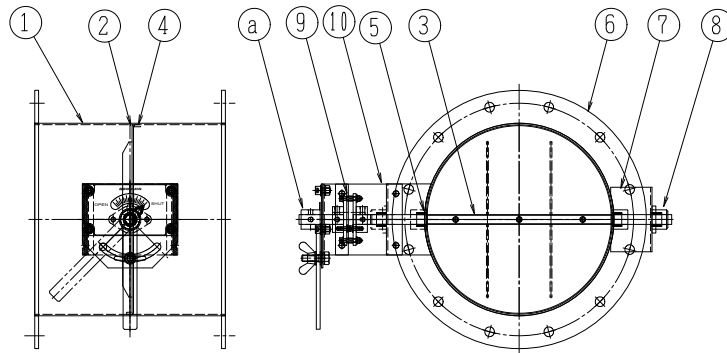
## 製品仕様書

|                         |                             |            |
|-------------------------|-----------------------------|------------|
| 形 式<br>EBDF-225~250 SHU | バタフライ・ダンパー 耐熱型<br>手動操作ハンドル式 | 材 質<br>SUS |
|-------------------------|-----------------------------|------------|

### ダンパー部仕様

| No | 部品名称       | 材質      | 仕 様             | No | 部品名称 | 材質 | 仕 様 |
|----|------------|---------|-----------------|----|------|----|-----|
| 1  | 本体 (ケーシング) | SUS304  | 2.0 t           | 11 |      |    |     |
| 2  | 羽根         | SUS304  | 2.0 t           | 12 |      |    |     |
| 3  | 軸          | SUS304  | φ 15            | 13 |      |    |     |
| 4  | 羽根受け       | SUS304  | F B 10 x 3 t    | 14 |      |    |     |
| 5  | シャフトブッシュ   | SUS304  | B 2 0 2 1 5 C S | 15 |      |    |     |
| 6  | フランジ       | SUS304  | 6.0 t           | 16 |      |    |     |
| 7  | 軸受取付台      | SUS304  | 3.0 t           | 17 |      |    |     |
| 8  | 軸受         | セラミックス  | 2 0 2 1 5 C S   | 18 |      |    |     |
| 9  | 耐熱カップリング   | PGX-595 | C 8 0 1 5 1 5 H | 19 |      |    |     |
| 10 | 耐熱板        | PGX-595 | P t = 5.0 t     | 20 |      |    |     |

### 外径図



### 駆動部仕様

| No | 部品名称   | 形式 ・ 仕様 | 備 考 |
|----|--------|---------|-----|
| a  | 操作ハンドル | BH-043S |     |
| b  |        |         |     |
| c  |        |         |     |
| d  |        |         |     |
| e  |        |         |     |
| f  |        |         |     |
| g  |        |         |     |
| h  |        |         |     |

#### ●注意

1. 相フランジは付属しません。
2. 静圧 2.0 K P a
- 3.
- 4.